



Electronics for the Future

低電流LED (Low current series)

1608サイズ CSL1901シリーズ (2mA)

1006サイズ SML-P11シリーズ (1mA)

1608サイズ SMLD12シリーズ (5mA)

1006サイズ SMLP14シリーズ (5mA)

1608サイズ SML-D22シリーズ (5mA)

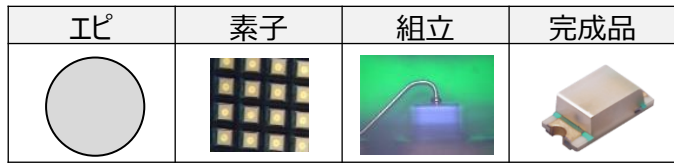
2023年

LED事業部商品開発課

Rev.4

内製素子を持つ数少ないLEDメーカーです

一貫生産できます



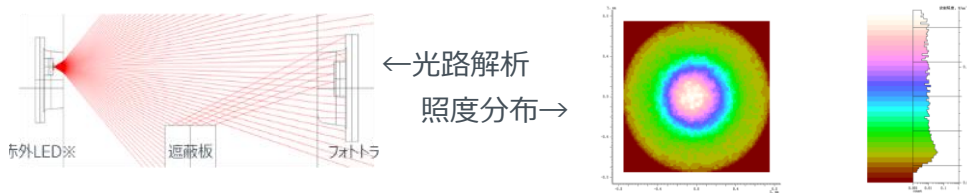
工程別生産の製品もございます

- 品質管理
- 生産管理
- 開発体制

色・明るさの細かいご要望に対応できます

Color	IR	IR	V	U	U2	D	Y	W	M	P	E	E2	B	WB
主波長 (nm)	940	850	630	620	615	605	590	580	572	560	525	505	470	白色
チップ種類	AlGaAs系		AlGaInP(4元)系							InGaN系				

光学シミュレーション等、お客様の開発をサポートします



総合半導体メーカーならではの幅広い対応が可能です



京の光暦

2010年からは、**ローム京都駅前ビルをライトアップ**。ロームのLED技術を駆使しながら、照明デザイナー石井幹子氏のデザインとのコラボレーションにより、京都の繊細な季節感や伝統行事などを光で演出する「京の光暦(きょうのひかりごよみ)」を続けています。

[京の光暦](#) | [ROHMグリーンビル](#) | [半導体のローム ROHM](#)

ロームのフルカラーLEDや、色温度の微調整が可能なLEDモジュールを縦横に組み合わせることにより、障子を通したような優しくやわらかな光で、京都の町並みに調和するデザインとなっています。



毎月16日は京都市が推進する「[DO YOU KYOTO?](#)」統一行動ライトダウンに参加し、消灯しております。(統一行動ライトダウンとは、屋外照明等の消灯を呼び掛けた行動です。)

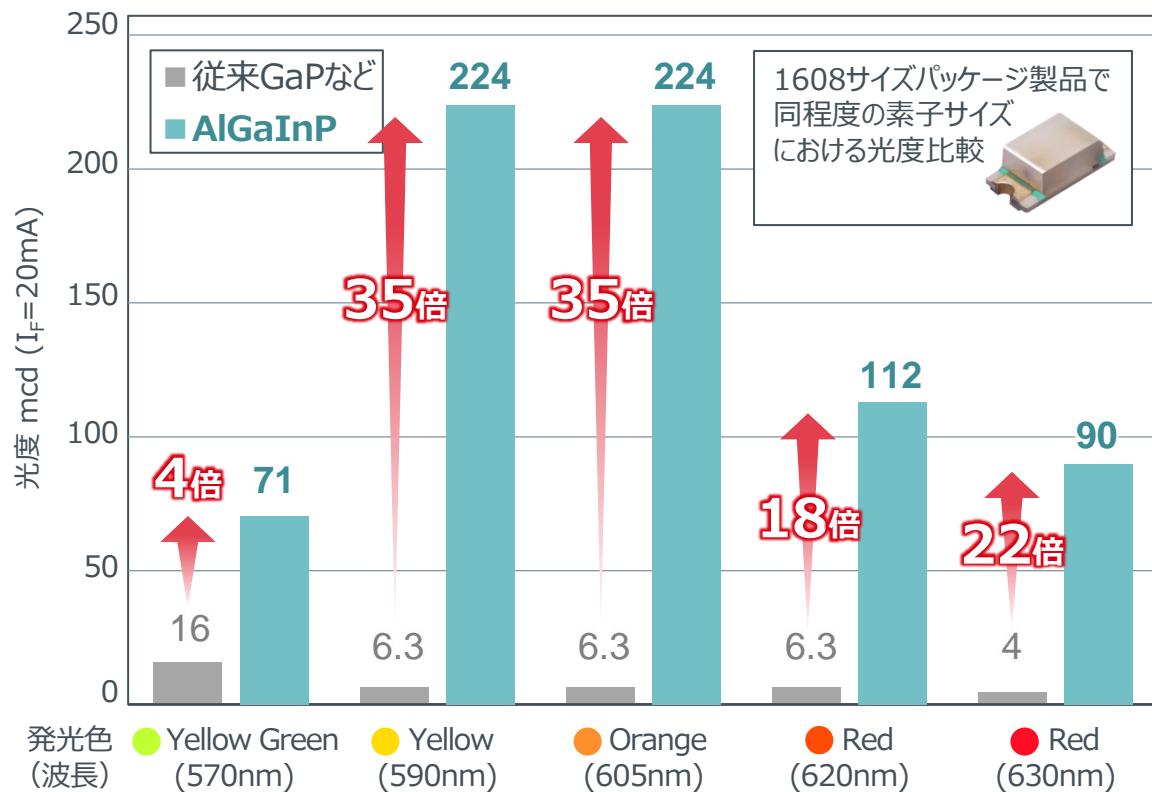
季節に合わせて色温度を微妙に調整することにより、日本の繊細な季節感を表現しています。

なぜ低電流LEDが必要なのか

LEDデバイスの光度アップ

2000年に比較して20年間で、LED素子は大幅な光度アップを実現してきました

省エネ高効率発光のAlGaInP系素子を採用



結果...

20年間でデバイス光度大幅アップ (2000年当時比較)



屋外でも使用可能な高光度化を実現

なぜ低電流LEDが必要なのか

■ 屋内製品表示部必要な明るさ

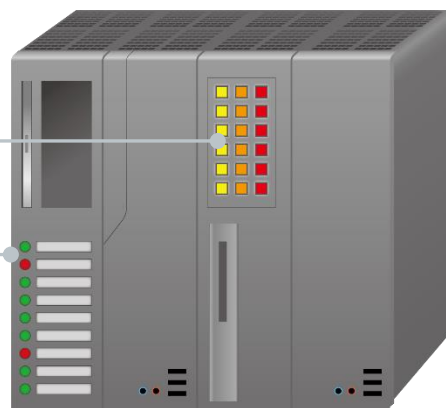
■ LED 1個で1ドットを表示する場所は明るすぎても困る、従来通りの明るさが良い

■ 温度調整器



■ PLC

(Programmable Logic Controller)



LED 1個で1ドットを表示

一方で...

■ ウェアラブル機器



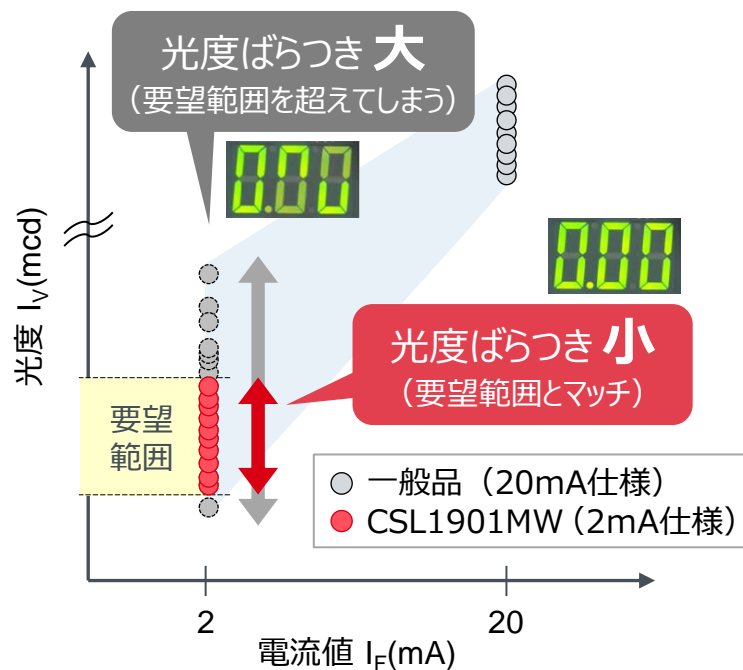
バッテリー駆動の為、そもそも電流を抑えたい

屋内表示機器には従来通りの明るさで十分 高輝度は必要ない

なぜ低電流LEDが必要なのか

■ 表示部の明るさ抑えるために

- 低電流領域でバラつきの少ない素子を開発
- 光度選別も低電流で実施、低電流での光度を確実に保証



2mA光度 (低電流) 保証で明るさばらつき半減

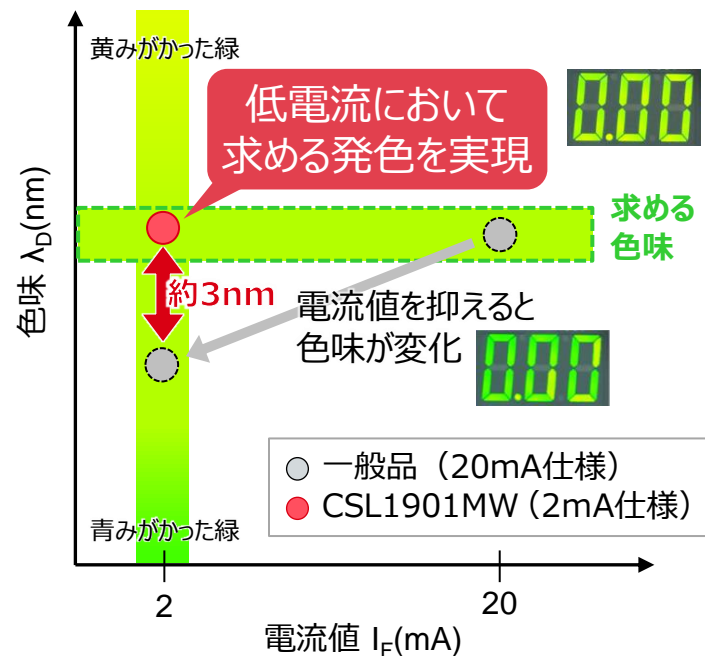
20mA選別品を使用



低電流選別品を使用



電流による波長変化 (570nm品の例)



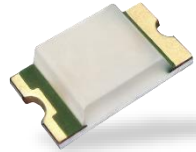
ドミナント波長2mA測定 (低電流) で波長シフトと色味ばらつき半減

ローム 低電流選別LEDラインアップ

1608 サイズ

Size : mm

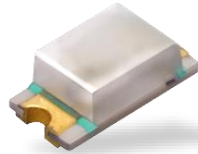
2mA 選別タイプ



CSL1901 series
1.6×0.8×0.55t

V U D Y M

5mA 選別タイプ

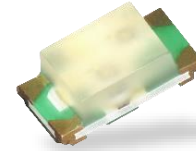


SMLD12 series
1.6×0.8×0.55t

E E2 E3 B WB

ユニバーサル
カラー対応

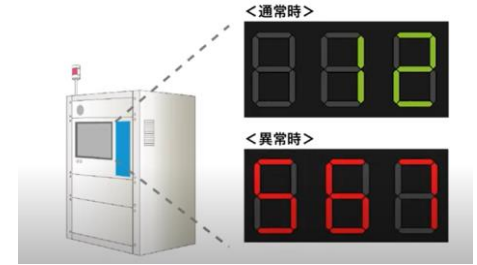
5mA 選別タイプ



SML-D22 series
1.6×0.8×0.55t

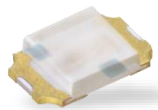
V Y U M

2色発光
タイプ



1006 サイズ

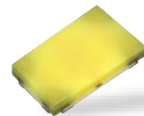
1mA 選別タイプ



SML-P11 series
1.0×0.6×0.2t

V U D Y M

5mA 選別タイプ



SMLP14 series
1.0×0.6×0.2t

E B WB





1608サイズ 2mA選別LED : CSL1901シリーズ

製品ラインアップ

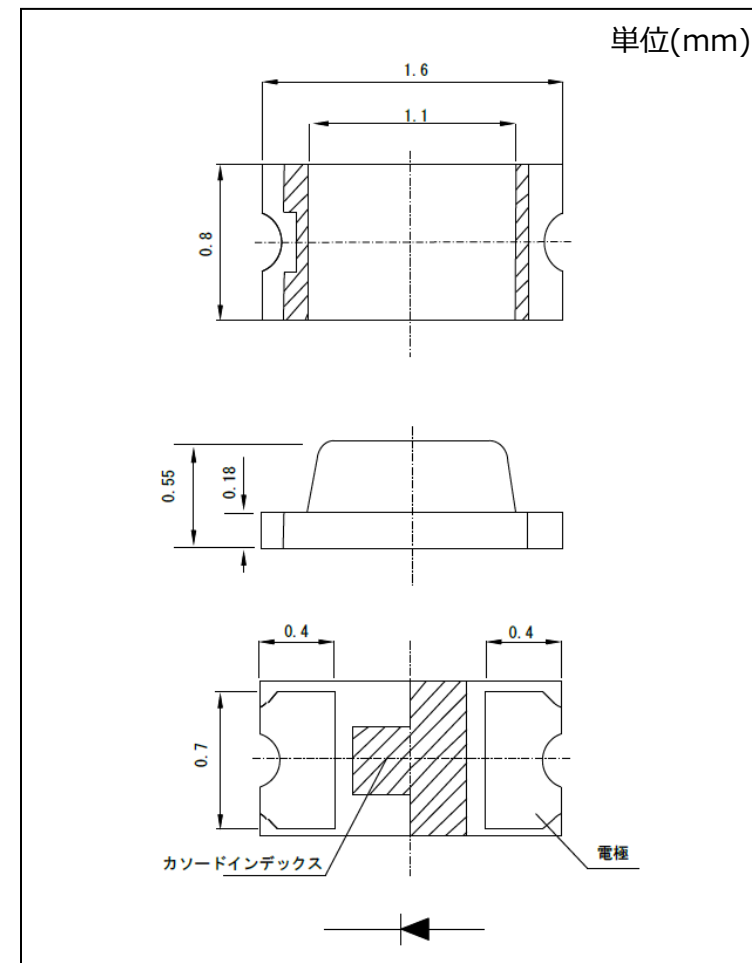
1608サイズ面実装タイプ 低電流保証の為光度ムラ、色度ムラ低減!

品名	絶対最大定格		電氣的・光学的特性 (IF = 2mA)			
	順方向電流 IF(mA) (Ta=25℃)	動作温度 Topr(℃)	順方向電圧 VF(V) Typ.	発光波長 λD (nm) Typ.	光度IV(mcd)	
					Min.	Max.
■ CSL1901VW	20	-40~+85	2.0	630	1.6	6.3
■ CSL1901UW				620	2.5	10
■ CSL1901DW				605	6.3	25
■ CSL1901YW				590	6.3	25
■ CSL1901MW				570	1	4



低電流で光度、波長を全数保証

外形寸法





検討事例

PLC機器



【ご要望】

屋内の機器として小スペース領域で7セグ並びにインジケータを密集して配置する。

明るすぎると表示が見にくい。

電流を下げて使うと7セグなど明るさムラが発生する。



- 使用電流の2mAで光度選別をしており7セグでの明るさムラなし。
- 屋内で良好な視認性確保

※画像は参考図になります。

最適なアプリケーション

各種 7Seg用光源



各種 レベルメーター表示機器



明るさ、色度ムラの無い鮮やかな表示が可能



1006サイズ 1mA選別LED : SML-P11シリーズ

製品ラインアップ

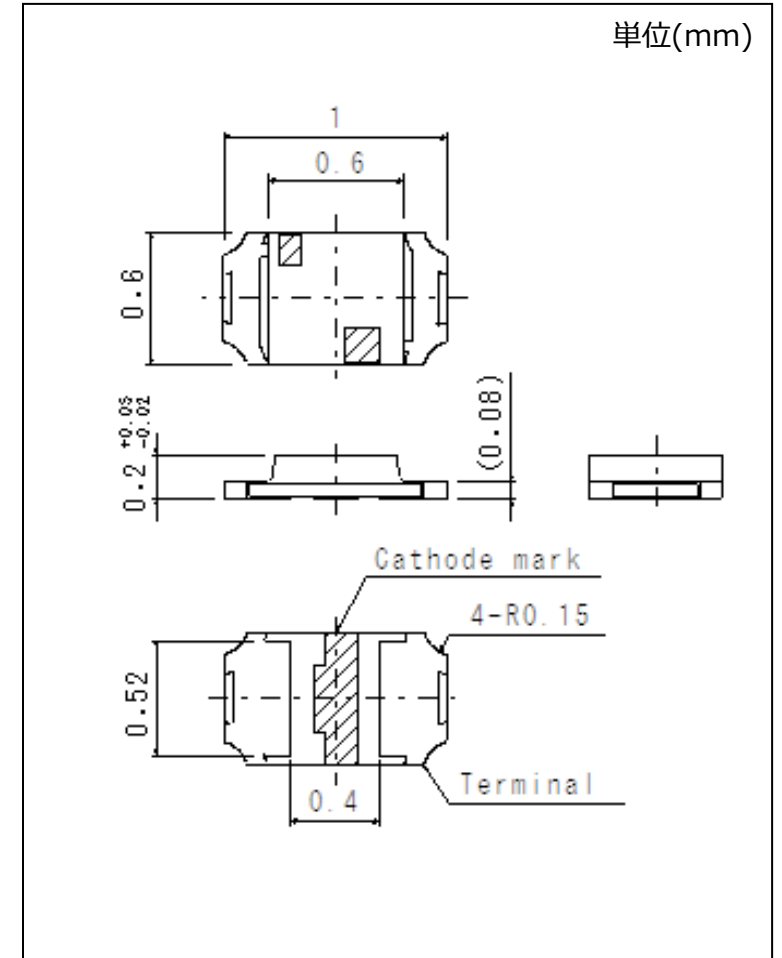
超小型薄型パッケージ (1.0×0.6mm t=0.2mm) 1mAで光度選別対応

品名	絶対最大定格		電氣的・光学的特性 (IF = 1mA)			
	IF [mA] (Ta=25°C)	動作温度 Topr [°C]	VF(Typ.) [V]	発光波長λD (Typ.)[nm]	光度 IV(mcd)	
					Min.	Max.
■ SML-P11VT(R)	20	-40~+85	1.8	626	1.6	6.3
■ SML-P11UT(R)				621	1	6.3
■ SML-P11DT(R)				605	6.3	25
■ SML-P11YT(R)			1.9	586	4	16
■ SML-P11MT(R)				570	1	4



低電流で光度、波長を全数保証

外形寸法





採用例

ウェアラブル機器



【ご要望】

バッテリー駆動製品でLEDの消費電流抑えてたい。
LEDを複数使用しているため明るさバラつきを抑えたい。



- LED 1 mAで使用し消費電力をセーブ
- 使用電流の 1 mAで光度選別をしており複数同時点灯でも明るさむらなし
- 光度調整必要なし。

→ SML-P11シリーズを採用

※画像は参考図になります。

最適なアプリケーション

ウェアラブル機器 光源



PLC 光源



温度調節器 光源





1608サイズ 5 mA選別LED : SMLD1シリーズ (青、白)



製品ラインアップ

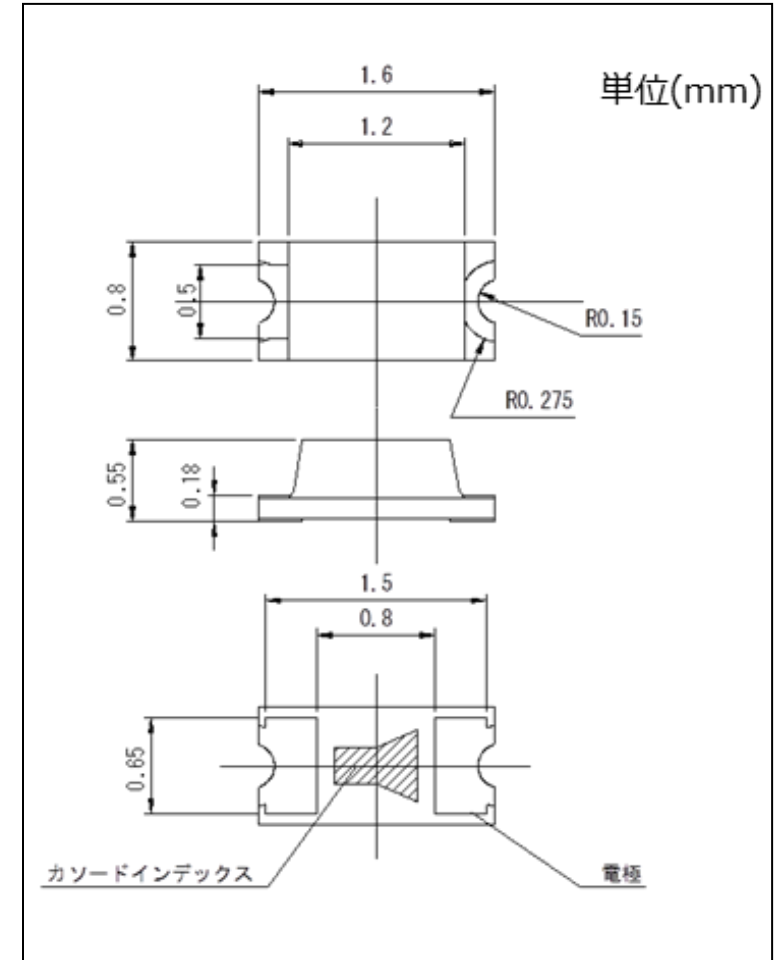
1608サイズ面実装タイプ 低電流保証の為光度ムラ、色度ムラ低減!

品名	絶対最大定格		電気的・光学的特性 (IF = 5mA)				
	IF [mA] (Ta=25°C)	動作温度 Topr [°C]	VF(Typ.) [V]	発光波長λD (Typ.)[nm]	色度(Typ.) [X,Y]	光度 IV(mcd)	
						Min.	Max.
■ SMLD12EN1W	20	-40~ +100	3	527	-	56	220
■ SMLD12E2N1W			2.9	505	-	56	140
■ SMLD12E3N1W				496	-	14	56
■ SMLD12BN1W				470	-	56	220
□ SMLD12WBN1W			-	(0.295, 0.280)	56	220	



低電流で光度、波長を全数保証

外形寸法







1608サイズ 5 mA選別LED : SMLD22シリーズ (2色)



製品ラインアップ

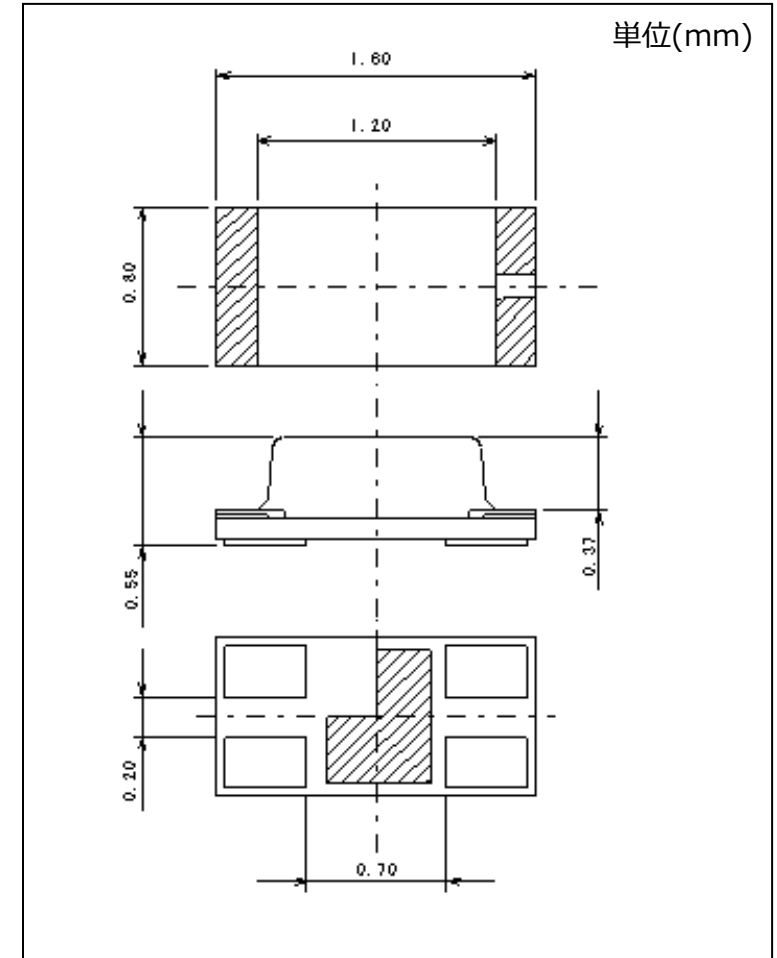
1608サイズ面実装タイプ 低電流保証の為光度ムラ、色度ムラ低減!

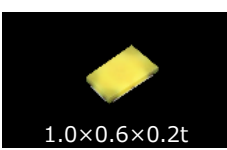
品名	絶対最大定格		電氣的・光学的特性 (IF=5mA)			
	IF [mA] (Ta=25°C)	動作温度 Topr [°C]	VF(Typ.) [V]	発光波長λD (Typ.)[nm]	光度 IV(mcd)	
					Min.	Max.
 SML-D22MUW	25	-40~+105	2.0	570	6	16
			1.9	620	10	25
 SML-D22YVW			2.0	488	16	40
			1.9	429	16	25



低電流で光度、波長を全数保証

外形寸法





1006サイズ 5 mA選別LED : SMLP14シリーズ (青、白)



製品ラインアップ

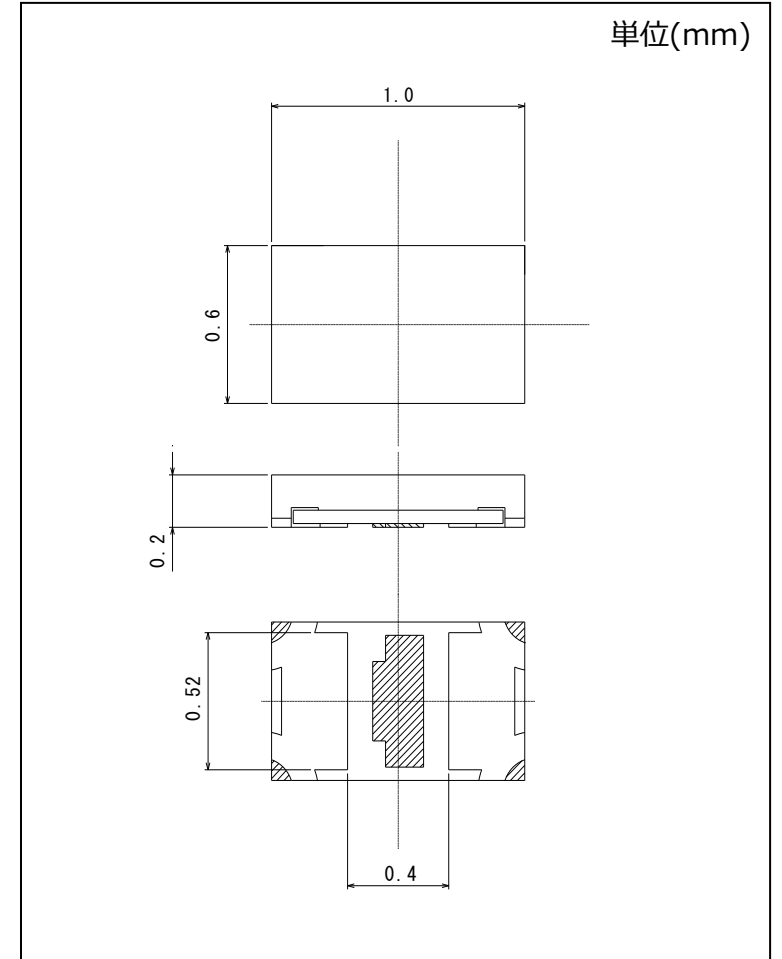
超小型薄型パッケージ (1.0x0.6mm t=0.2mm) 5 mAで光度選別対応

品名	絶対最大定格		電氣的・光学的特性 (IF = 5mA)				
	IF [mA] (Ta=25°C)	動作温度 Topr [°C]	VF(Typ.) [V]	発光波長 λD(Typ.)[nm]	色度(Typ.) [X,Y]	光度 IV(mcd)	
						Min.	Max.
■ SMLP14ECNW	10	-40~ +85	3	527	-	56	360
■ SMLP14BCNW			2.9	470	-	14	90
□ SMLP14WBCN1W				-	(0.30,0.30)	56	220



低電流で光度、波長を全数保証

外形寸法



採用例

電子タバコ



※画像は参考図になります。

【要望】

小型で低消費するため
低電流製品が必要だが
光度も必要



- 小型白色

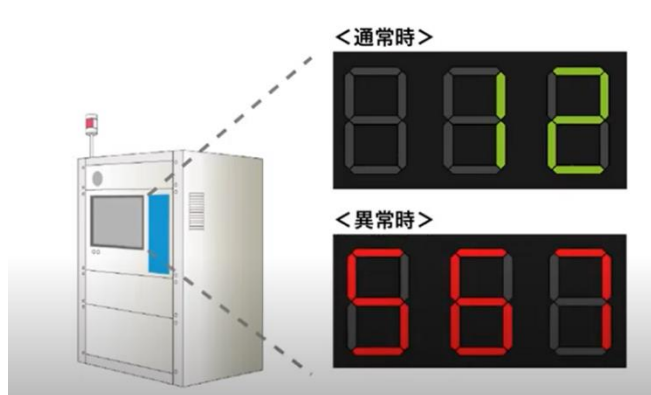
SMLP12WBNCWが採用

最適なアプリケーション

ウェアラブル機器光源

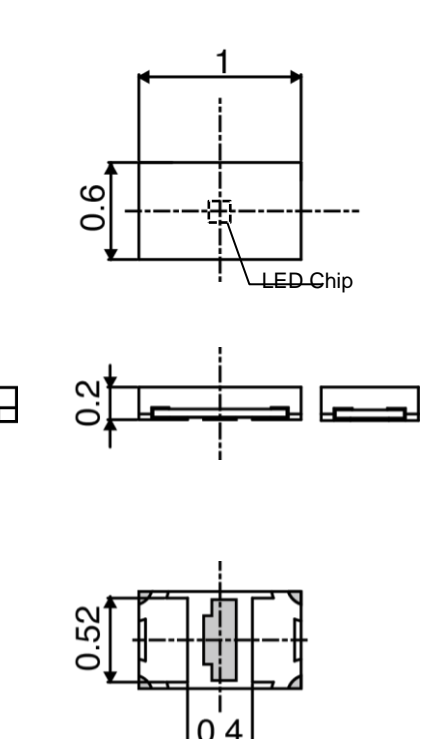
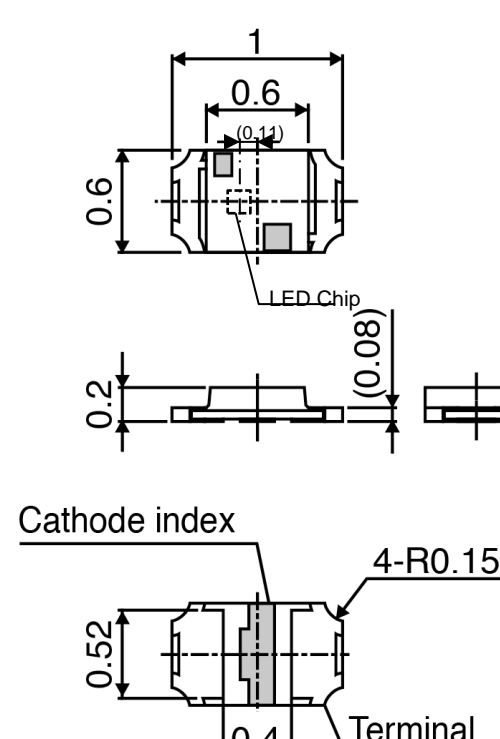
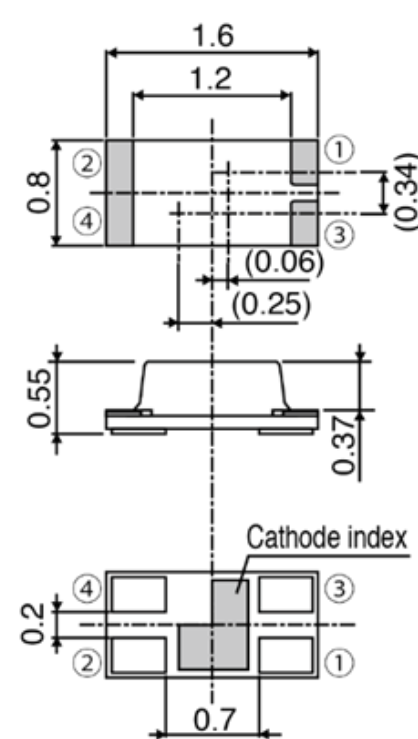
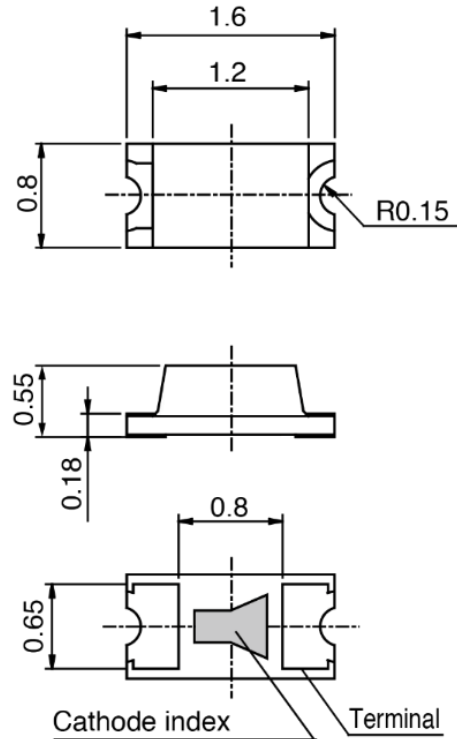
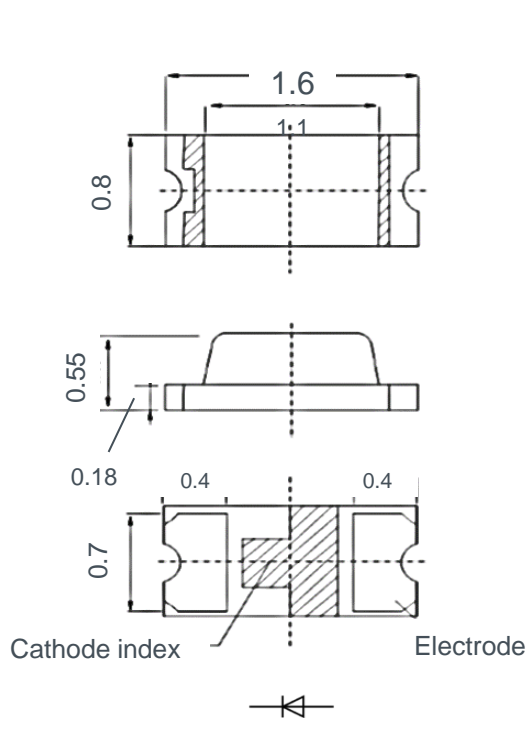


産業機器向け表示機器光源

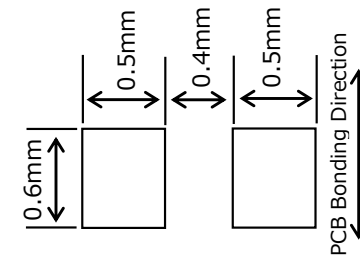
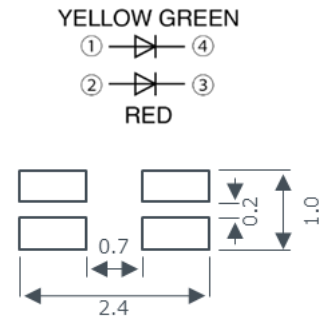
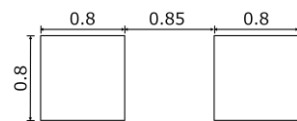
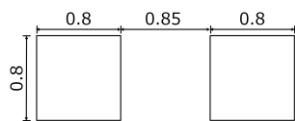


外形図と推奨パターン

【外形図】 ■ CSL19 Series ■ SMLD10 Series ■ SML-D2 series ■ SML-P1 series ■ SMLP14 series



【推奨パターン】



Reference
Mask open area ratio : 80%
Mask thickness : 80~100μm

Low Current type

Package (mm)	Emitting Color	Part No.	Electrical and Optical Characteristics (T _a =25°C)										Absolute Maximum Ratings (T _a =25°C)					
			Dominant Wavelength λ _D / Chromaticity Coordinates (x, y)		Luminous Intensity I _v				Forward Voltage V _F		Reverse Current I _R		Power Dissipation P _D (mW)	Forward Current I _F (mA)	Peak Forward Current I _{FP} (mA)	Reverse Voltage V _R (V)	Operating Temperature T _{opr} (°C)	Storage Temperature T _{stg} (°C)
			Typ* (nm)	I _F (mA)	Min (mcd)	Typ (mcd)	Max (mcd)	I _F (mA)	Typ (V)	I _F (mA)	Max (μA)	V _R (V)						
PICOLED™-eco 1.0×0.6 (t=0.2)	Red	SML-P11VT (R)	626	1	2	4	6	1	1.8	1	10	5	50	20	100*2	5	-40 to +85	-40 to +100
		SML-P11UT (R)	621	1	1	3	6	1	1.8	1	10	5	50	20	100*2	5	-40 to +85	-40 to +100
	Orange	SML-P11DT (R)	605	1	4	7	16	1	1.9	1	10	5	52	20	100*2	5	-40 to +85	-40 to +100
	Yellow	SML-P11YT (R)	586	1	4	8	16	1	1.9	1	10	5	52	20	100*2	5	-40 to +85	-40 to +100
	Yellow Green	SML-P11MT (R)	569	1	1	2	4	1	1.9	1	10	5	54	20	100*2	5	-40 to +85	-40 to +100
PICOLED™ 1.0×0.6 (t=0.2)	Green	New SMLP14ECNW	527	5	56	110	220	5	3.0	5	100	5	34	10	50*2	5	-40 to +85	-40 to +100
	Blue	New SMLP14BCNW	470	5	9	25	56	5	2.9	5	100	5	33	10	50*2	5	-40 to +85	-40 to +100
	White	SMLP14WBCN1W	(x, y) (0.30, 0.30)	5	90	180	360	5	2.9	5	100	5	33	10	50*2	5	-40 to +85	-40 to +100
1.6×0.8 (t=0.55)	Red	New CSL1901VW	630	2	1.6	4.8	6.3	2	1.8	2	10	5	44	20	100*2	5	-40 to +85	-40 to +100
		New CSL1901UW	620	2	2.5	6	10	2	1.8	2	10	5	44	20	100*2	5	-40 to +85	-40 to +100
	Orange	New CSL1901DW	605	2	6.3	9.4	25	2	1.8	2	10	5	44	20	100*2	5	-40 to +85	-40 to +100
	Yellow	New CSL1901YW	590	2	6.3	9.4	25	2	1.8	2	10	5	44	20	100*2	5	-40 to +85	-40 to +100
	Yellow Green	New CSL1901MW	570	2	1	3	4	2	1.8	2	10	5	44	20	100*2	5	-40 to +85	-40 to +100
	Green	SMLD12EN1W	527	5	56	140	220	5	3.0	5	10	5	70	20	100*2	5	-40 to +100	-40 to +100
	Blue Green	SMLD12E2N1W	505	5	56	120	140	5	2.9	5	10	5	66	20	100*2	5	-40 to +100	-40 to +100
		SMLD12E3N1W	496	5	56	85	140	5	2.9	5	10	5	66	20	100*2	5	-40 to +100	-40 to +100
	Blue	SMLD12BN1W	470	5	14	40	56	5	2.9	5	10	5	66	20	100*2	5	-40 to +100	-40 to +100
	White	SMLD12WBN1W	(x, y) (0.295, 0.280)	5	56	120	220	5	2.9	5	10	5	66	20	100*2	5	-40 to +100	-40 to +100
1.6×0.8 (t=0.55)	Yellow Green	SML-D22MUW	570	5	6	10	16	5	2.0	5	10	5	67	25	100*2	5	-40 to +105	-40 to +110
	Red		620	5	10	16	25	5	1.9	5	10	5	65	25	100*2	5	-40 to +105	-40 to +110
	Yellow	SML-D22YVW	588	5	16	25	40	5	2.0	5	10	5	67	25	100*2	5	-40 to +105	-40 to +110
	Red		629	5	10	16	25	5	1.9	5	10	5	65	25	100*2	5	-40 to +105	-40 to +110
1.3×1.5 (t=0.6)	Blue	New SML522BUNW	470	5	9	22	36	5	2.9	5	10	5	66	20	60*2	5	-40 to +85	-40 to +100
	Red		624	5	10	21	40	5	1.9	5	10	5	50	20	60*2	5	-40 to +85	-40 to +100

*1 Duty≤1/5, 200Hz *2 Duty≤1/10, 1kHz *3 Duty≤1/20, 1ms *4 Duty≤1/5, 1kHz *5 Duty≤1/10, pulse width 10ms Max

*Luminous intensity for white color is noted with chromaticity coordinate (x, y).

Note: PICOLED™ is a trademark or a registered trademark of ROHM Co., Ltd.

Red (V, U) Quick Reference of Luminous intensity

Package Structure	Package Size (mm)	Height (mm)	I_f (mA)	Luminous Intensity (mcd)	1.0 to 1.6	1.6 to 2.5	2.5 to 4.0	4.0 to 6.3	6.3 to 10	10 to 16	16 to 25	25 to 40	40 to 63	63 to 100	100 to 160	160 to 250	250 to 400	400 to 630	630 to 1000	1000 to 1600	1600 to 2500	2500 to 3120
Mini-mold	1006	0.2	1				SML-P11VT (R)															
	1608	0.55	2				SML-P11UT (R)															
							CSL1901VW															
							CSL1901UW															

Orange (D) Quick Reference of Luminous intensity

Package Structure	Package Size (mm)	Height (mm)	I_f (mA)	Luminous Intensity (mcd)	1.0 to 1.6	1.6 to 2.5	2.5 to 4.0	4.0 to 6.3	6.3 to 10	10 to 16	16 to 25	25 to 40	40 to 63	63 to 100	100 to 160	160 to 250	250 to 400	400 to 630	630 to 1000	1000 to 1600	1600 to 2800	
Mini-mold	1006	0.2	1							SML-P11DT (R)												
	1608	0.55	2											CSL1901DW								

Yellow (Y, W) Quick Reference of Luminous intensity

Package Structure	Package Size (mm)	Height (mm)	I_f (mA)	Luminous Intensity (mcd)	1.0 to 1.6	1.6 to 2.5	2.5 to 4.0	4.0 to 6.3	6.3 to 10	10 to 16	16 to 25	25 to 40	40 to 63	63 to 100	100 to 160	160 to 250	250 to 400	400 to 630	630 to 1000	1000 to 1600	1600 to 2800	
Mini-mold	1006	0.2	1							SML-P11YT (R)												
	1608	0.55	2											CSL1901YW								

Yellow Green (M), Green (P, F) Quick Reference of Luminous intensity

Package Structure	Package Size (mm)	Height (mm)	I_f (mA)	Luminous Intensity (mcd)	0.63 to 1.0	1.0 to 1.6	1.6 to 2.5	2.5 to 4.0	4.0 to 6.3	6.3 to 10	10 to 16	16 to 25	25 to 40	40 to 63	63 to 100	100 to 160	160 to 250	250 to 400	400 to 630	630 to 1000	1000 to 1800	1800 to 2500
Mini-mold	1006	0.2	1																			
	1608	0.55	2											SML-P11MT (R)								
														CSL1901MW								

Green (E)/Blue Green (E2, E3) Quick Reference of Luminous intensity

Package Structure	Package Size (mm)	Height (mm)	I_f (mA)	Luminous Intensity (mcd)	9.0 to 14	14 to 22	22 to 36	36 to 56	56 to 90	90 to 140	140 to 220	220 to 360	360 to 560	560 to 900	900 to 1400	1400 to 2200	2200 to 3600	3600 to 5600	
Mini-mold	1006	0.2																	
	1608	0.55	5																
														SMLP14ECNW					
														SMLD12EN1W					
														SMLD12E2N1W					
														SMLD12E3N1W					

Blue (B) Quick Reference of Luminous intensity

Package Structure	Package Size (mm)	Height (mm)	I_f (mA)	Luminous Intensity (mcd)	0.9 to 1.4	1.4 to 2.2	2.2 to 3.6	3.6 to 5.6	5.6 to 9.0	9 to 14	14 to 22	22 to 36	36 to 56	56 to 90	90 to 140	140 to 220	220 to 360	360 to 560	560 to 900	900 to 1400	
Mini-mold	1006	0.2																			
	1608	0.55	5																		

White (WB) Quick Reference of Luminous intensity

Package Structure	Package Size (mm)	Height (mm)	I_f (mA)	Luminous Intensity (mcd)	9 to 14	14 to 22	22 to 36	36 to 56	56 to 90	90 to 140	140 to 220	220 to 360	360 to 560	560 to 900	900 to 1100	1100 to 1400	1400 to 1800	1800 to 2200	2200 to 2800	2800 to 3600	3600 to 7000	7000 to 8500
Mini-mold	1006	0.2																				
	1608	0.55	5																			

2 Colors Quick Reference of Luminous intensity

Package Structure	Package Size (mm)	Height (mm)	I_f (mA)	Luminous Intensity (mcd)	2.5 to 4.0	4.0 to 6.3	6.3 to 10	10 to 16	16 to 25	25 to 40	40 to 63	63 to 100	100 to 160
Mini-mold	1315	0.6	5	Emitting Color									
				Red									
				Blue									
				Yellow Green									
	1608	0.55	5	Red									
				Yellow									
				Red									
				Yellow									
				Red									
				Yellow									

★ : Reverse mount available

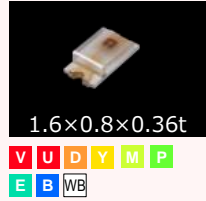
単位 (mm)

Top view

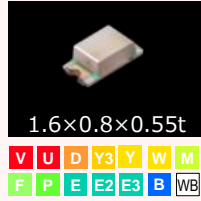
1608size

Multi color

SML-E1/EN series



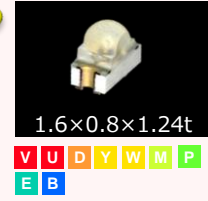
SML-D1 series



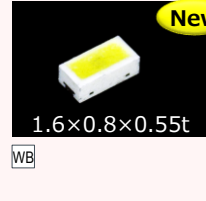
CSL19 series **New**



CSL09 series



CSL11 series **New**



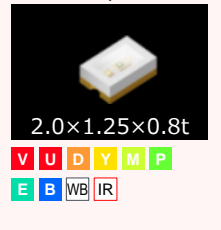
SML-P1/P14 series



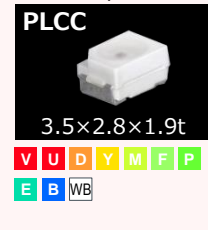
SML-H1 series



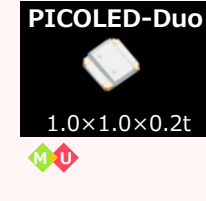
SML-M1/MN series



SML-Z1/ZN series



SML-P24 series



SML-D22 series



SML-52 series



SML-82 series



SMLP34RGB



SMLP36RGB



MSL0402RGB

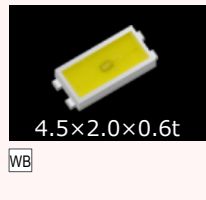


SMLVN6RGB



High Power(White)

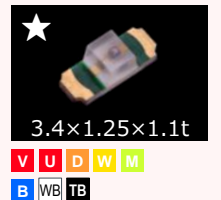
SMLK1 * series



SML-S1 series



SML-81 series

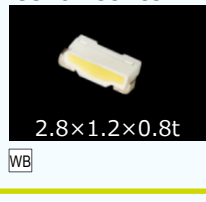


CSL07 series

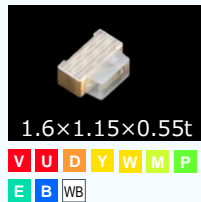


Side view

CSL04 series



SML-A1 series



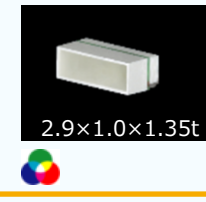
CSL15 series **New**



MSL07 series



MSL0601RGB

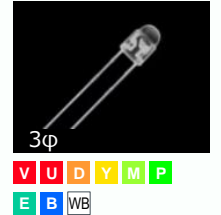


MSL0104RGB

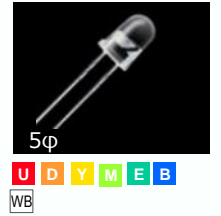


Lamp

SLI-343 series



SLI-560 series



ホームページ(HP)



ドキュメント
LEDについての豆知識、
形名構成等の情報掲載

【各製品ページ】



データシート
特性データ、生産工場等
の情報掲載

モデルとツール
3D/SPICE/RAYデータ、
信頼性、EDS等のデータ掲載

ホームページ公式YouTubeチャンネル

～LED製品動画配信中～



今後も製品紹介動画を配信していく予定です。

**HPやYouTubeは随時更新していますので
是非Checkしてみてください**



Electronics for the Future